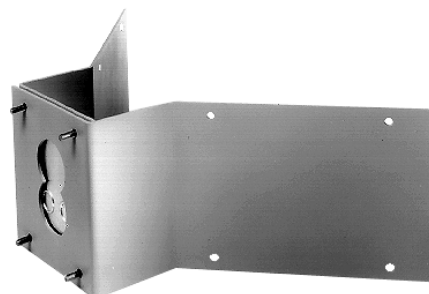


## Soporte CM400

### ADAPTADOR DE MONTAJE EN ESQUINA DE LAS SERIES SPECTRA® Y LEGACY®

#### Características del producto

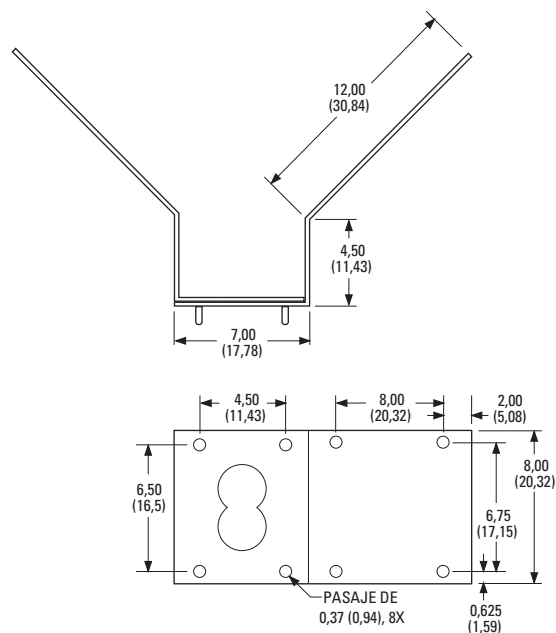
- Bajo costo
- Fabricación robusta
- Soporta hasta 75 libras (34 kg)
- Adaptador de montaje en esquina para soportes de pared Spectra® y Legacy® (Series IWM, IDM4018 y LWM41)
- El diseño incluye pernos de montaje para una instalación rápida y sencilla del soporte de pared



El **CM400** es un adaptador de montaje en esquina diseñado para usar con soportes de pared Spectra® y Legacy®. Para los domos colgantes de las Series Spectra, DF5 o DF8, use los soportes de pared de las Series IWM o IDM4018. Con los sistemas de posicionamiento Legacy, use el soporte de pared LWM41.

Los soportes de pared de las Series LWM41, IWM o IDM4018 están asegurados al soporte **CM400** mediante cuatro pernos de montaje de 5/16 de pulgada; se incluyen tuercas y arandelas partidas de cierre.

Fabricado en aluminio, el modelo **CM400** puede soportar hasta 75 libras (34 kg) y tiene un orificio de conductos para cables para un fácil encaminamiento de los cables de video y alimentación. Se incluye un plato de bloqueo para aplicaciones en exteriores que no cuenten con conductos para cables.



NOTA: LOS VALORES ENTRE PARÉNTESIS ESTÁN EXPRESADOS EN CENTÍMETROS; EL RESTO DE LOS VALORES ESTÁN EN PULGADAS.



# ESPECIFICACIONES TÉCNICAS

## MODELO

CM400 Adaptador de montaje en esquina para los soportes de pared de la Serie IWM y los modelos IDM4018 y LWM41

## PRODUCTOS RELACIONADOS

Serie IWM Soporte de pared con conductos para cables, para usar con los domos colgantes de las Series Spectra®, DF5 y DF8.

IDM4018 Soporte de pared con tapa terminal frontal extraíble y conductos para cables, para usar con los domos colgantes de las Series Spectra, DF5 y DF8.

LWM41 Soporte de pared Legacy®. Para uso con sistemas de posicionamiento integrado Legacy.

EA4348 Plato adaptador EWM. Permite instalar un soporte de pared EWM en un CM400 para usar con un sistema de posicionamiento integrado de la Serie Esprit®.

## ESPECIFICACIONES MECÁNICAS

Montaje del adaptador Cuatro pernos de montaje de 5/16 de pulgada (tuercas y arandelas de cierre dividido incluidas) para fijar los soportes de las Series LWM41, IDM4018, EA4348 o IWM

Método de montaje Asegurar con ocho pernos de sujeción adecuados para la superficie de montaje (de un mínimo recomendado de 1/4 de pulgada, no incluidos)

## ESPECIFICACIONES GENERALES

Fabricación Aluminio 6061 T6,  
0,125 pulgada (3,18 mm) de espesor

Acabado Baño pulverizado de poliéster color gris

Carga máxima 75 lb (34 kg)

Peso de la unidad 3 lb (1,36 kg)

Peso de envío 8 lb (3,62 kg)



**Oficina Central Mundial de Pelco, Inc.:**  
3500 Pelco Way, Clovis, California 93612-5699, EE.UU.  
**EE.UU. y Canadá** Tel.: (800) 289-9100 • FAX: (800) 289-9150  
**Internacional** Tel.: +1 (559) 292-1981 • FAX: +1 (559) 348-1120  
[www.pelco.com](http://www.pelco.com)

Pelco, el logotipo de Pelco, Esprit, Legacy y Spectra son marcas registradas de Pelco, Inc. Las especificaciones del producto y la disponibilidad pueden ser modificadas sin aviso previo.  
©Copyright 2003, Pelco, Inc. Todos los derechos reservados.